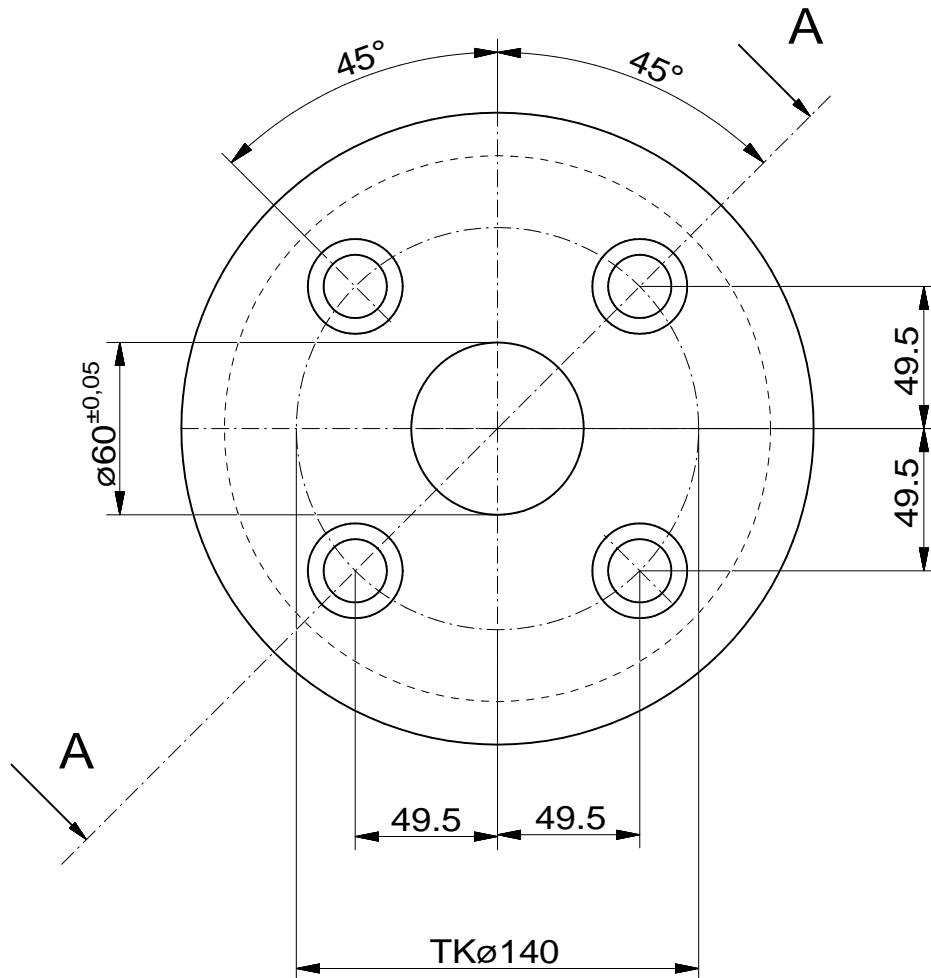
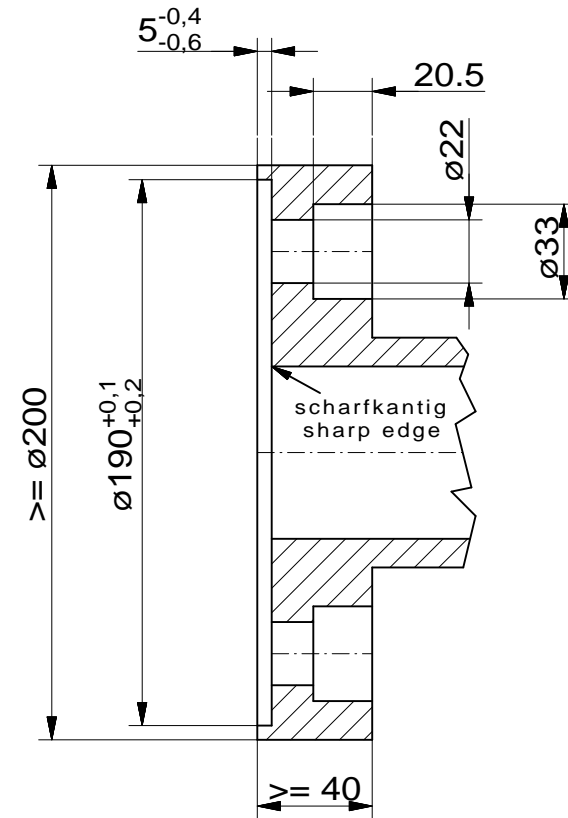


Für beide Pumpen Seiten
For both sides of pump



A-A



Zeichnungs-Nr.
510.00508-07

Dieses Dokument ist geistiges Eigentum der Firma eprotec.
Bei missbräuchlicher Verwendung wie insbesondere
Verfälschung und Weitergabe an Dritte, wird ein Schadensersatz
von CHF 20'000.- geltend und kann zivil- sowie strafrechtlich
geahndet werden.
DR: LWG/SB

Änd.		Änd.		Änd.		Ohne sep.SL <input checked="" type="checkbox"/>	Ers. durch
						Sep. SL gl. Nr. <input type="checkbox"/>	Ers. für
						Sep. SL and. Nr. <input type="checkbox"/>	
Benennung						Massstab	Erstellt
Adapterflansch / Flange Adapter melt-X7						1:1	20.11.2006 J. Dobrunz
						Geprüft	
Firma						Normgeprüft	
						Freigabe	
eprotec extrusion technology AG						Zeichnungs-Nr.	Anz.Bl.
						510.00508-07	1
							Bl.-Nr.
							1