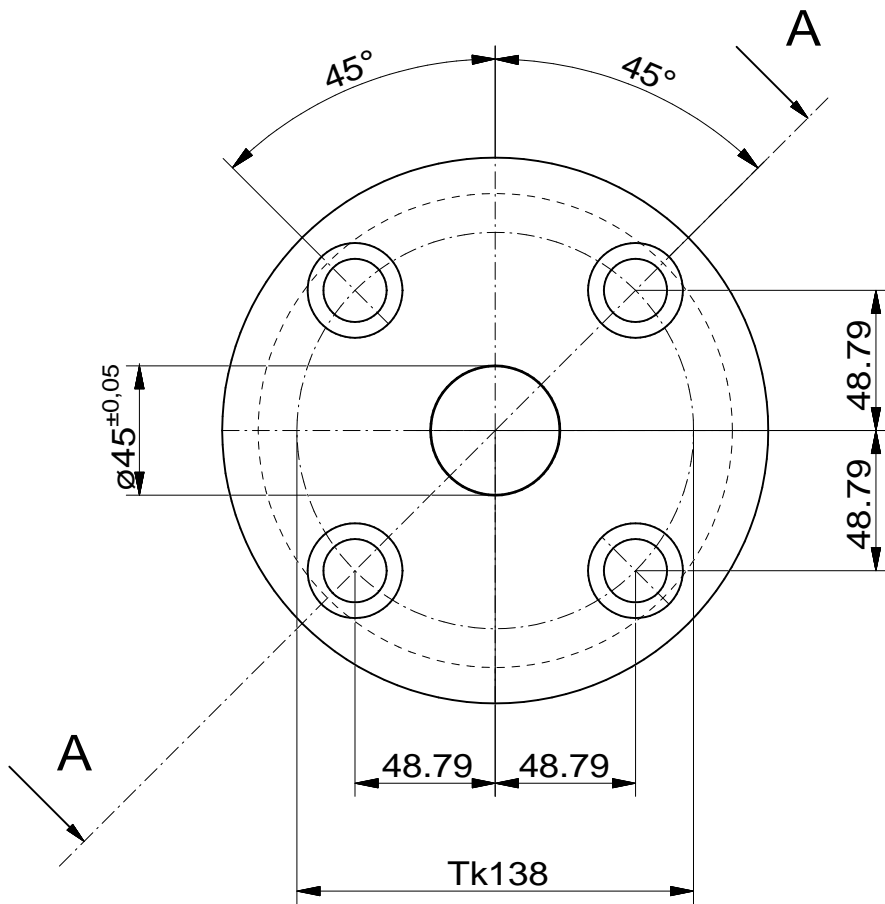
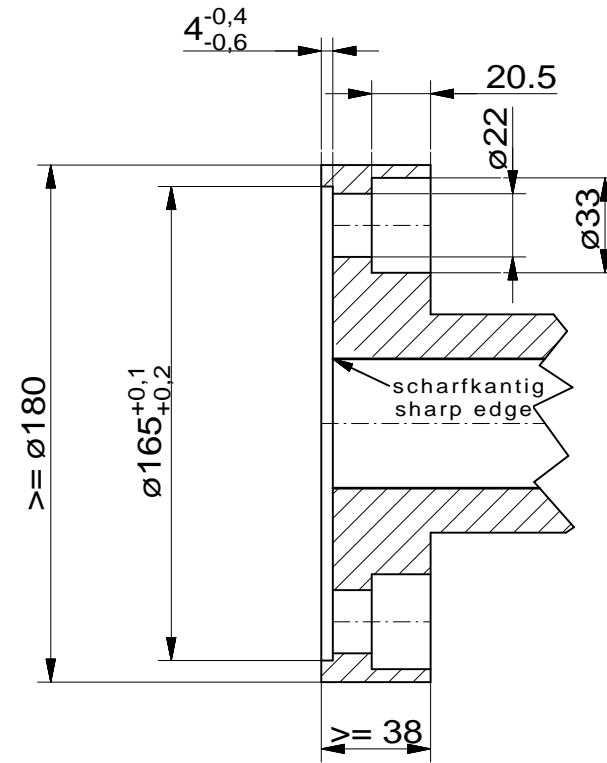


Für beide Pumpen Seiten  
For both sides of pump



A-A



Zeichnungs-Nr.  
510.00508-04

Dieses Dokument ist geistiges Eigentum der Firma eprotec.  
Bei missbräuchlicher Verwendung, wie insbesondere  
Verfälschung und Weitergabe an Dritte, wird ein Schadensersatz  
von CHF 20'000.- geltend und kann zivil- sowie strafrechtlich  
geahndet werden.  
©DR - UWS 5/0

Änd.		Änd.		Änd.		Ohne sep.SL <input checked="" type="checkbox"/>	Ers. durch		
						Sep. SL gl. Nr. <input type="checkbox"/>	Ers. für		
						Sep. SL and. Nr. <input type="checkbox"/>			
Benennung						Massstab	Erstellt	20.11.2006	J. Dobrunz
Adapterflansch / Flange Adapter						1:1	Geprüft		
melt-X4							Normgeprüft		
Firma						Freigabe			
eprotec extrusion technology AG						Zeichnungs-Nr.	510.00508-04		Anz.BL 1
									Bl.-Nr. 1