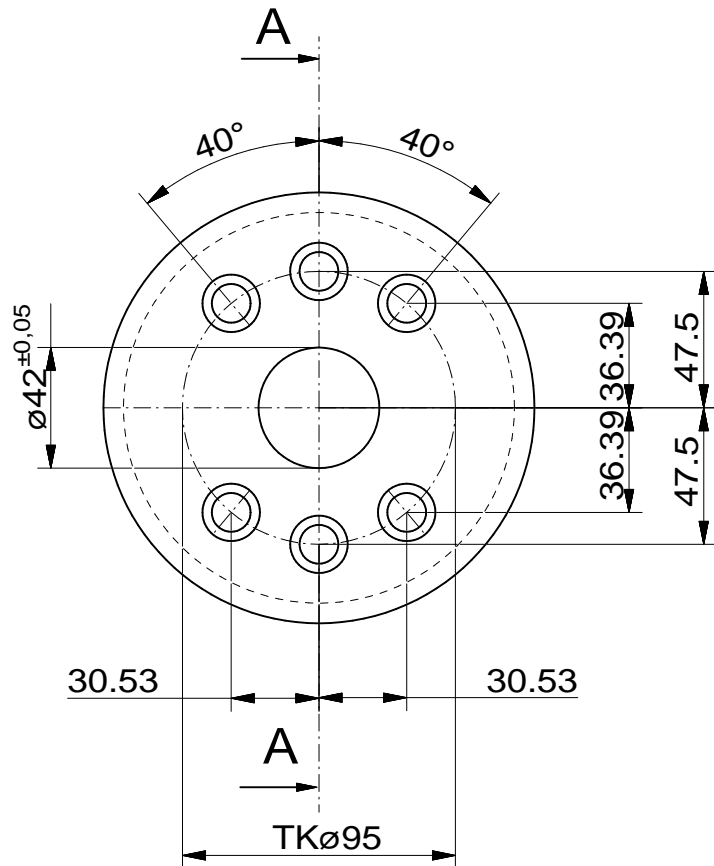
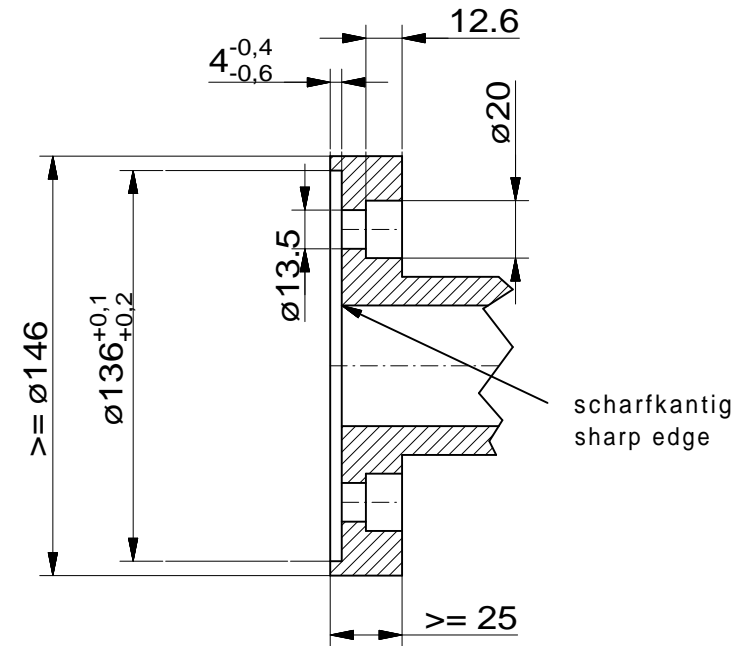


Für beide Pumpen Seiten
For both sides of pump



A-A



Zeichnungs-Nr.
510.00508-01

Dieses Dokument ist geistiges Eigentum der Firma eprotec.
Bei missbräuchlicher Verwendung, wie insbesondere
Verfälschung und Weitergabe an Dritte, wird ein Schadensersatz
von CHF 20'000.- geltend und kann zivil- sowie strafrechtlich
geahndet werden.
(DR: LWG 5/9)

Änd.		Änd.		Änd.		Ohne sep.SL <input checked="" type="checkbox"/>	Ers. durch
						Sep. SL gl. Nr. <input type="checkbox"/>	Ers. für
						Sep. SL and. Nr. <input type="checkbox"/>	
Benennung						Massstab	Erstellt
Adapterflansch / Flange Adapter						1:1	20.11.2006 J. Dobrunz
melt-X1						Geprüft	.
Firma						Normgeprüft	
eprotec extrusion technology AG						Freigabe	
Zeichnungs-Nr.						Anz.BL	1
510.00508-01						Bl.-Nr.	1