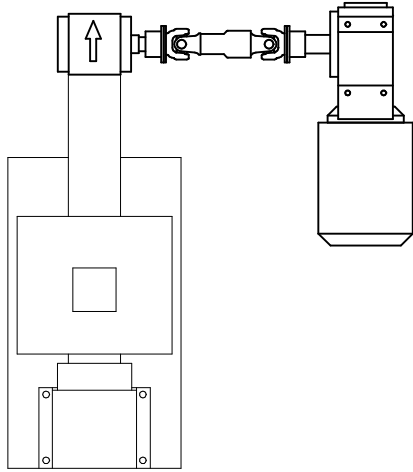


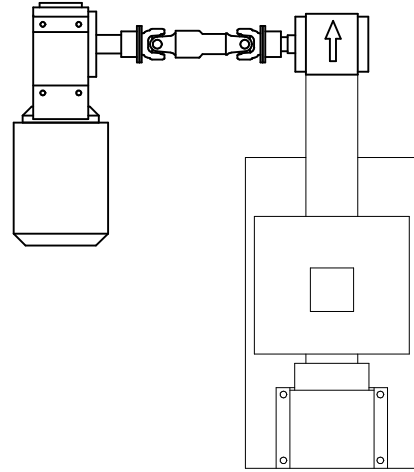
Das Schema ist ein technisches Diagramm, das die Zusammenbau- und Montageanweisungen für die Melt Pump Arrangements darstellt. Es zeigt die Verbindung von Pumpen, Ventilen und Rohrleitungen in verschiedenen Konfigurationen. Die Zeichnung ist in sechs Arrangements unterteilt, die jeweils eine spezifische Anordnung der Komponenten zeigen. Die Zeichnung ist in der ersten Spalte der Tabelle aufgeführt und hat die Nummer 600.00007A.

Zeichnungs-Nr.
600.00007A

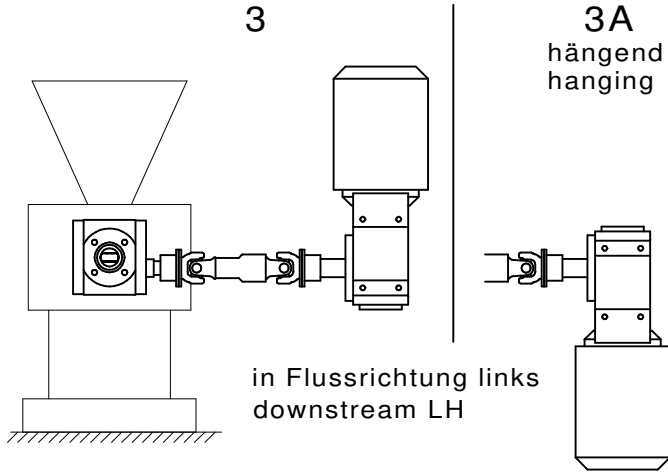
Arrangement 1



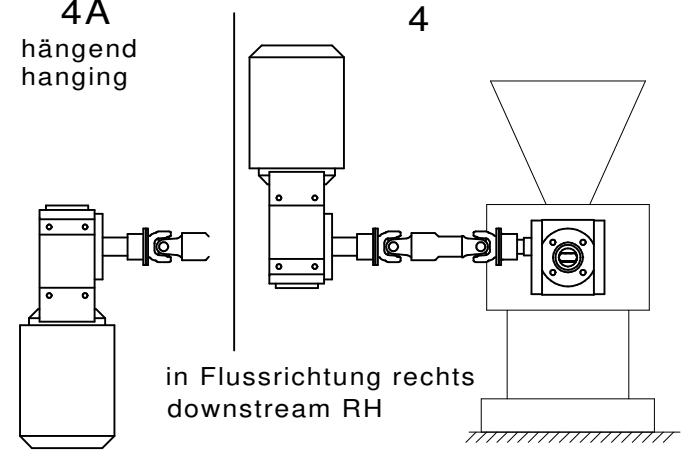
Arrangement 2



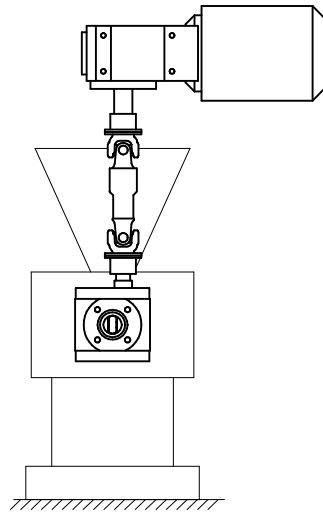
Arrangement 3



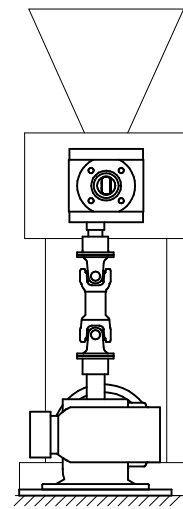
Arrangement 4



Arrangement 5



Arrangement 6



Pos.	Menge	Einh.	Gegenstand				Werkstoff		Werkstoff-Nr.	Gewicht	
Änd.			Änd.		Änd.		Ohne sep.SL	<input checked="" type="checkbox"/>	Ers. durch		
						Sep. SL gl. Nr.	<input type="checkbox"/>	Ers. für			
	A	18.04.2017 - ENG					Sep. SL and. Nr.		<input type="checkbox"/>		
Benennung							Massstab	Erstellt	11.08.2006	D.Engelsmann	
Melt Pump Arrangements							1:1	Geprüft			
								Normgeprüft			
Firma							Freigabe				
eprotec extrusion technology AG							Zeichnungs-Nr.			Anz.Bl.	1
							600.00007 A			Bl.-Nr.	