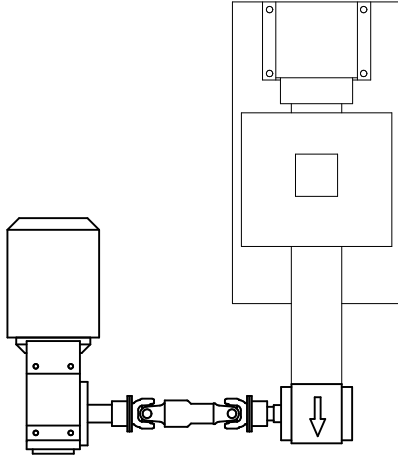


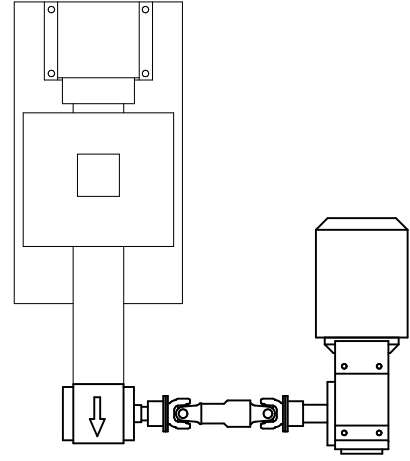
Zeichnungs-Nr.
600.00007

Dieses Dokument ist geistiges Eigentum der Firma eprotec.
Bei missbräuchlicher Verwendung wie insbesondere
Wiederveröffentlichung, Kopieren, Verbreiten, Nachdruck
von CHF 25'000.- gebührend und kann straf- sowie zivilrechtlich
geahndet werden.
© 2011 eprotec AG

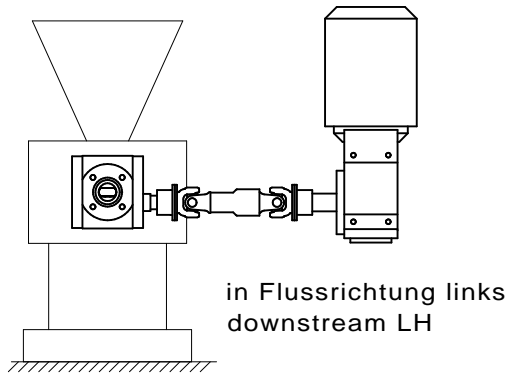
Arrangement 1



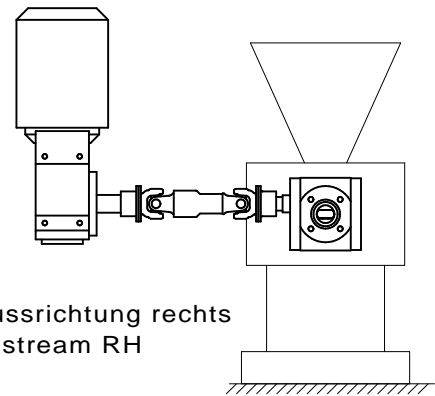
Arrangement 2



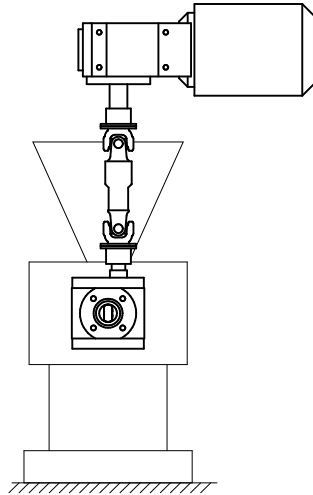
Arrangement 3



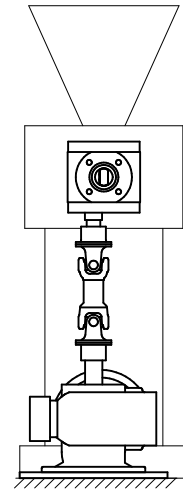
Arrangement 4



Arrangement 5



Arrangement 6



Pos.	Menge	Einh.	Gegenstand				Werkstoff		Werkstoff-Nr.	Gewicht	
Änd.			Änd.		Änd.		Ohne sep.SL	<input checked="" type="checkbox"/>	Ers. durch		
				Sep. SL gl. Nr.		<input type="checkbox"/>	Ers. für				
				Sep. SL and. Nr.		<input type="checkbox"/>					
Benennung							Massstab	Erstellt	11.08.2006 D.Engelsmann		
Melt Pump Arrangements							1:1	Geprüft			
								Normgeprüft			
								Freigabe			
Firma							Zeichnungs-Nr.			Anz.Bl.	1
eprotec extrusion technology AG							600.00007			Bl.-Nr.	1